

# xComfort

Sterowanie oświetleniem DALI za pomocą  
xComfort

---

Nota informacyjna

## Opis

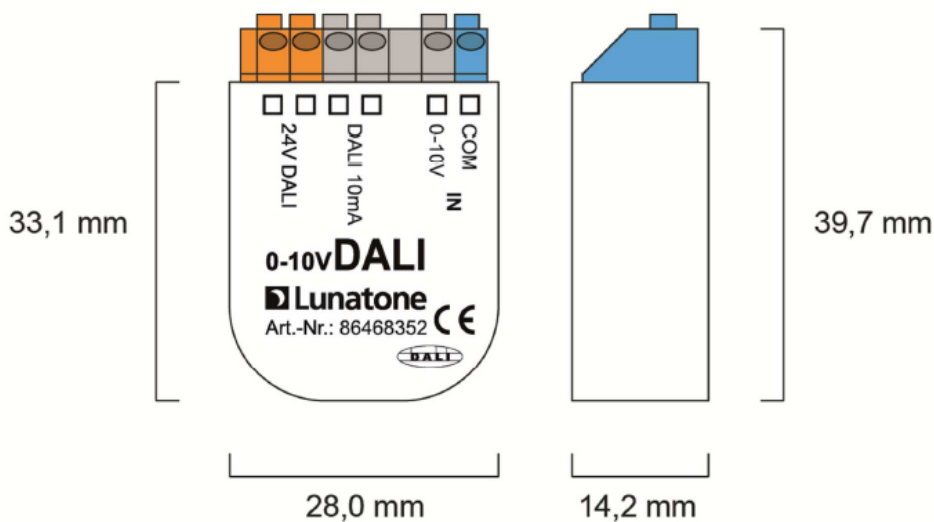
DALI (Digital Addressable Lighting Interface) jest międzynarodowym standardem opisującym sterowanie oświetleniem. Niniejsza nota opisuje sposób kontroli i sterowania sprzętem Dali przez system xComfort, w taki sam sposób jak normalnym odbiornikiem ściemniającym xComfort.

## Cechy

- W standardzie kontrola małej podsiaci DALI (maks. do 4 stateczników) w taki sam sposób jak odbiornikiem ściemniającym xComfort poprzez przycisk bezprzewodowy lub SHC.
- Aktor analogowy 0-10V steruje DALI poprzez regulację napięcia.
- Wartości napięcia 0-10V są transmitowane do podsiaci DALI
- Zmiana napięcia wejściowego (0-10V) o >1% w górę jest używana do zdarzeń wyzwających

## Interfejs

Lunatone 0-10V DALI Converter



Rysunek 1: Lunatone 0-10V DALI Converter

### Specyfikacja, Charakterystyka:

Typ:	0-10V / DALI Converter
Numer artykułu:	86468352
Zasilanie:	12V-24V (dowolna polaryzacja)
Zużycie energii:	4.1mA + prąd stateczników podsiaci
Wejście:	0-10V
Wyjście:	DALI I <sub>max</sub> =10mA
Zakres temperatur:	0°C-50°C
Klasa ochrony:	IP20
Przewód łączący:	0.5-1.5 mm <sup>2</sup>
Maks. długość kabla wejściowego:	50 cm
Wymiary:	40 x 28 x 15mm

## Aplikacja

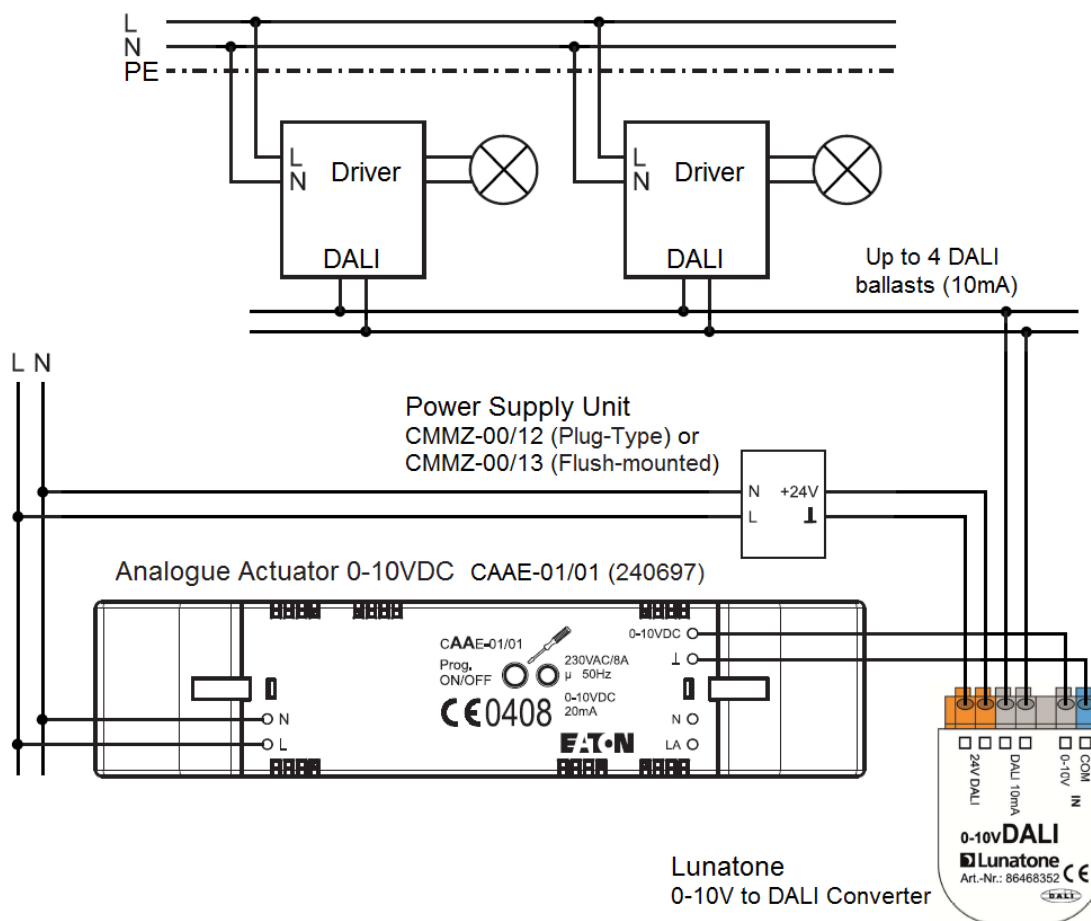
W tej aplikacji Konwerter Lunatone DALI wykorzystywany jest z następującą charakterystyką:

- 1%-100%
- Wyłączenie poniżej 1V
- 0-10V pasywny

Inne opcje również dostępne. Zobacz opcję zakupu na ostatniej stronie.

## Składniki

- xComfort CAAE-01/01: 0-10VDC Odbiornnik analogowy
- xComfort CMMZ-00/12 (lub CMMZ-00/13): 24VDC Zasilacz
- Konwerter Lunatone 86468352-001-P: 0-10V DALI



Rysunek 2: Przykład aplikacji

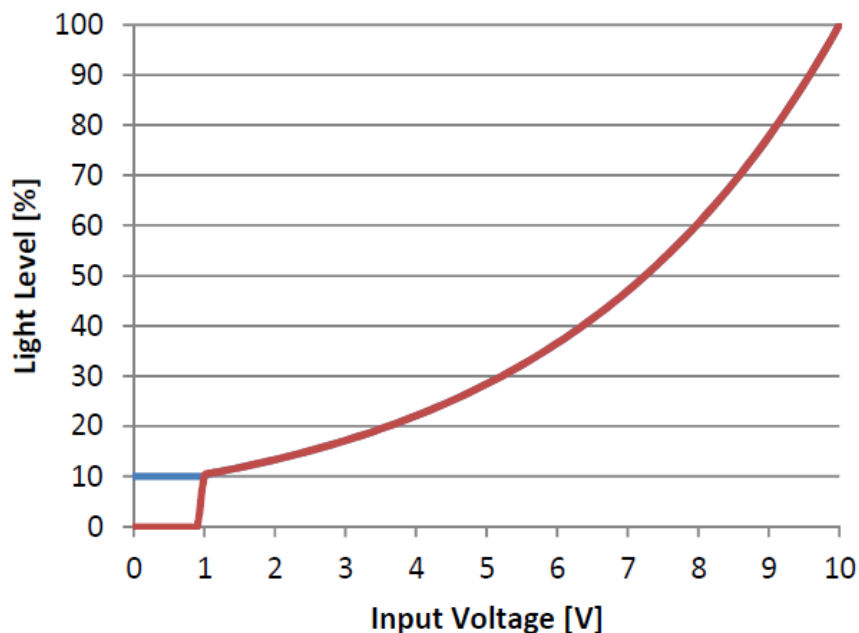
### Uwagi:

Więcej niż 4 stateczniki DALI mogą być kontrolowane przez DALI-Expander (Nr. Artykułu 89453847, który umożliwia sterowanie aż do 64 statecznikami).

### Zaimplementowana krzywa konwersji :

Zakres napięcia wejściowego 1-10 V jest przekształcany w poziom oświetlenia odpowiedni dla poszczególnych stateczników DALI. Napięcie wejściowe jest konwertowane do natężenia oświetlenia w wersji 1-100% lub 10-100% (w zależności od wybranej konfiguracji).

Dla lepszej wizualizacji charakterystyki działania od 10% wyniki zostały pokazane na wykresie poniżej.



Rysunek 3: 0-10V DALI Krzywa konwersji

### Włącz/Wyłącz

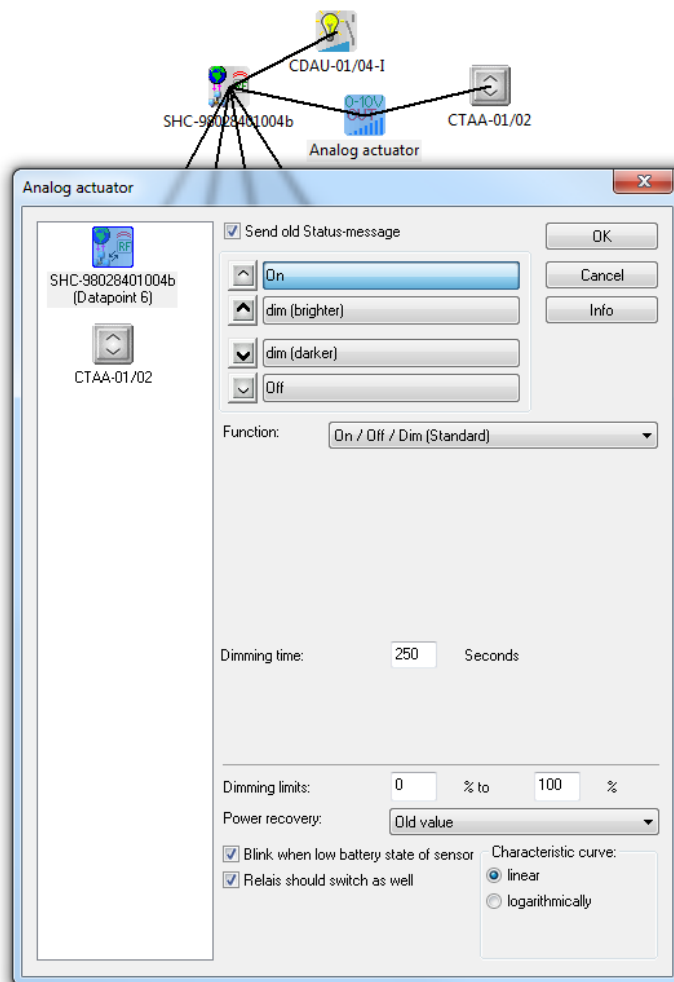
Zależnie od wybranego wariantu zachowanie urządzenia poniżej 1V może być inne. Możliwym wariantem jest wersja wyłączona (czerwona charakterystyka) lub ustawiane jest minimum (niebieska charakterystyka)

### Samodzielne rozwiązania

W małych aplikacjach przyciski bezprzewodowe xComfort mogą być przypisane do analogowych urządzeń w sposób podstawowy (Basic Mode) Standardowe komendy ściemniające (krótkie, długie naciśnięcie) są obsługiwane przez urządzenie DALI (włącz, jaśniej, wyłącz, ciemniej)

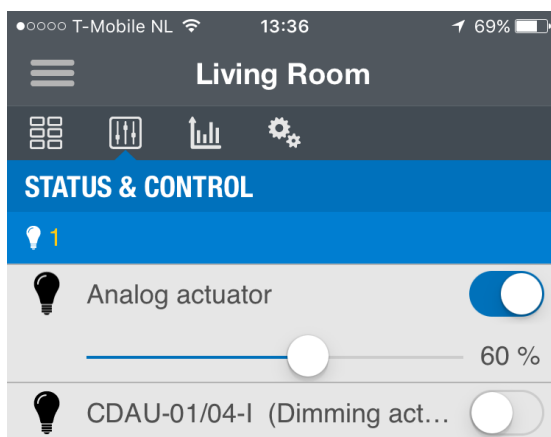
### Smart Home Controller

Używane w bardziej skomplikowanych aplikacjach MRF (Tryb Komfortowy), aby połączyć analogowe urządzenia z np. SHC.



Rysunek 4: MRF Przykład konfiguracji analogowego urządzenia

Oświetlenie DALI jest tak samo dostępne w makrach oraz interfejsie użytkownika jak wszystkie inne urządzenia ściemniające xComfort.



Rysunek 5: Kontrola urządzeń DALI poprzez aplikację SHC

## Informacje zakupowe

### Eaton

Numer artykułu	Typ	Opis
240697	CAAE-01/01	Urządzenie analogowe 0-10VDC
110772	CMMZ-00/12	Zasilanie 24VDC typu Plug
110773	CMMZ-00/13	Zasilanie podtynkowe 24VDC

### Lunatone

Poniższe typy różnią się zakresem ściemniania, funkcją wyłączenia oraz napięciem wejściowym obwodu 0-10V.

Typy z funkcją wyłączenia:

Numer artykułu	Opis
86468352-001-P	1%-100%, OFF poniżej 1V, 0-10V pasywny (domyślnie)
86468352-001-A	1%-100%, OFF poniżej 1V, 0-10V aktywny
86468352-010-P	10%-100%, OFF poniżej 1V, 0-10V pasywny
86468352-010-A	10%-100%, OFF poniżej 1V, 0-10V aktywny

Typy bez funkcji wyłączenia:

Numer artykułu	Opis
86468352-101-P	1%-100%, 1% poniżej 1V, 0-10V pasywny (domyślnie)
86468352-101-A	1%-100%, 1% poniżej 1V, 0-10V pasywny
86468352-110-P	10%-100%, 1% poniżej 1V, 0-10V pasywny
86468352-110-A	10%-100%, 1% poniżej 1V, 0-10V aktywny

### Dodatkowe informacje

Produkty Lunatone DALI  
<http://www.lunatone.at/en/>  
 Katalogi i instrukcje Lunatone  
<http://lunatone.at/en/downloads/>

### Kontakt Lunatone

Wsparcie techniczne:  
[support@lunatone.com](mailto:support@lunatone.com)  
 Wyceny i sprzedaż:  
[sales@lunatone.com](mailto:sales@lunatone.com)  
[www.lunatone.com](http://www.lunatone.com)

### Adnotacja

Informacje dostarczone bez gwarancji. Arkusz odnosi się do aktualnej dostawy.  
 Funkcjonowanie instalacji z innymi urządzeniami  
 musi być przebadane wcześniej w celu potwierdzenia kompatybilności.